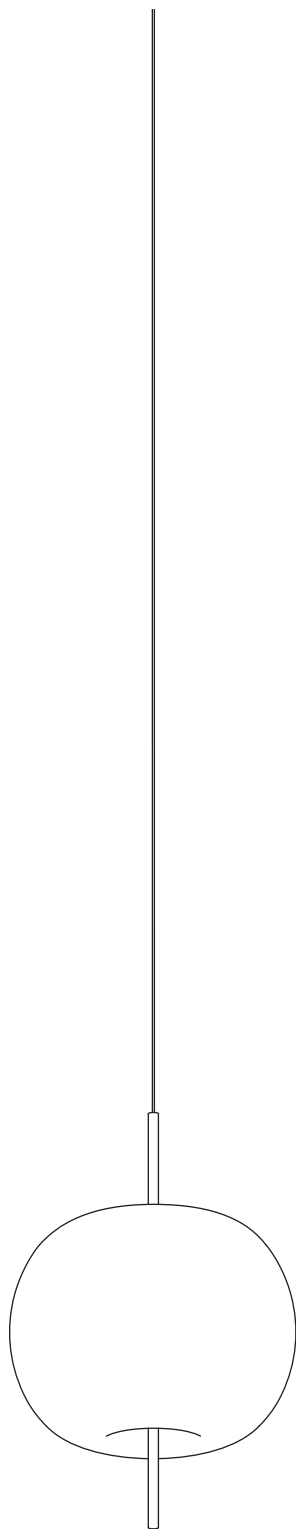


kdln

ASSEMBLY INSTRUCTIONS
INSTRUCCIONES DE MONTAJE

KUSHI 16 SUSPENSION US

ALBERTO SAGGIA
& VALERIO SOMMELLA



WARNING

The safety is guaranteed by the appropriate use of the following instructions, so you must keep them.

Always disconnect the main voltage before working on the appliance.

Never use abrasive products or aggressive detergents for cleaning the lamp.

If the external cable of this appliance is damaged, it must be replaced by the manufacturer,

its after sales service or other equivalent qualified person only in order to avoid any danger.

Kundalini will not provide a replacement until the nature of defect has been determined.

ATTENTION

La sûreté de l'appareil n'est garantie qu'en suivant scrupuleusement les instructions ci-après.

Il est donc nécessaire de les conserver.

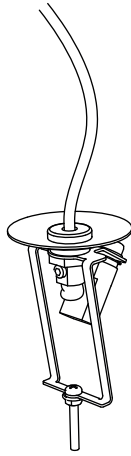
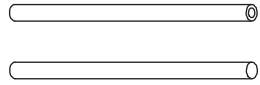
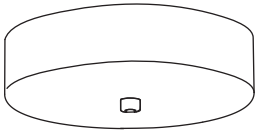
Isoler l'appareil du secteur avant toute manipulation.

Pour nettoyer la lampe, ne jamais utiliser de produits abrasifs ou de nettoyants agressifs.

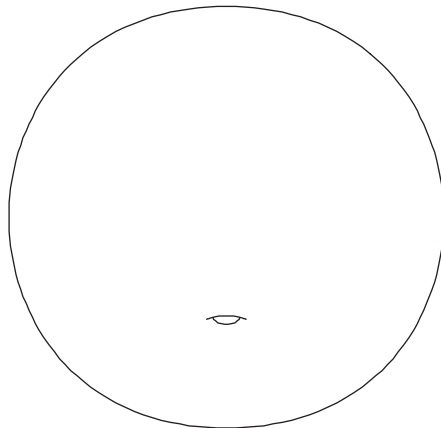
Si le câble externe de cet appareil est endommagé, il doit être remplacé uniquement par les soins du constructeur,

par son service après-vente ou bien par le personnel équivalent, et ce afin d'éviter tout danger.

Kundalini ne remplacera aucun appareil sans en avoir pu vérifier le défaut.

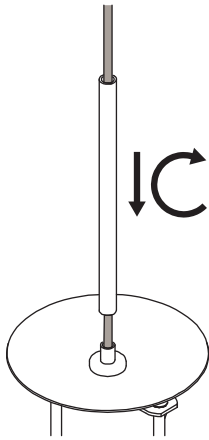


BOX N.1

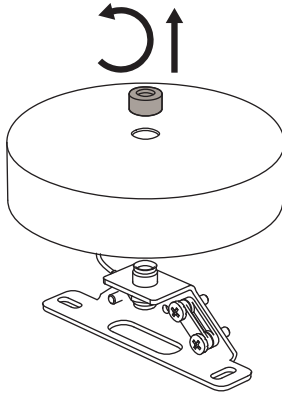


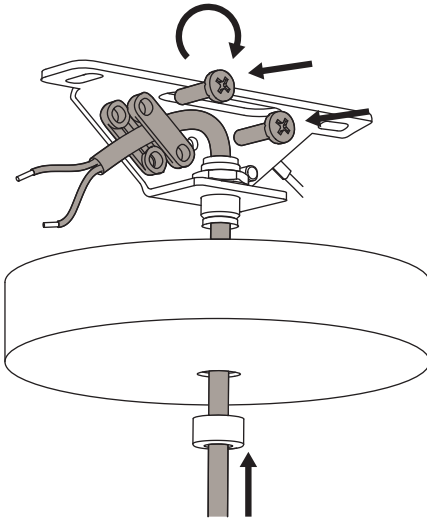
BOX N.2

.1



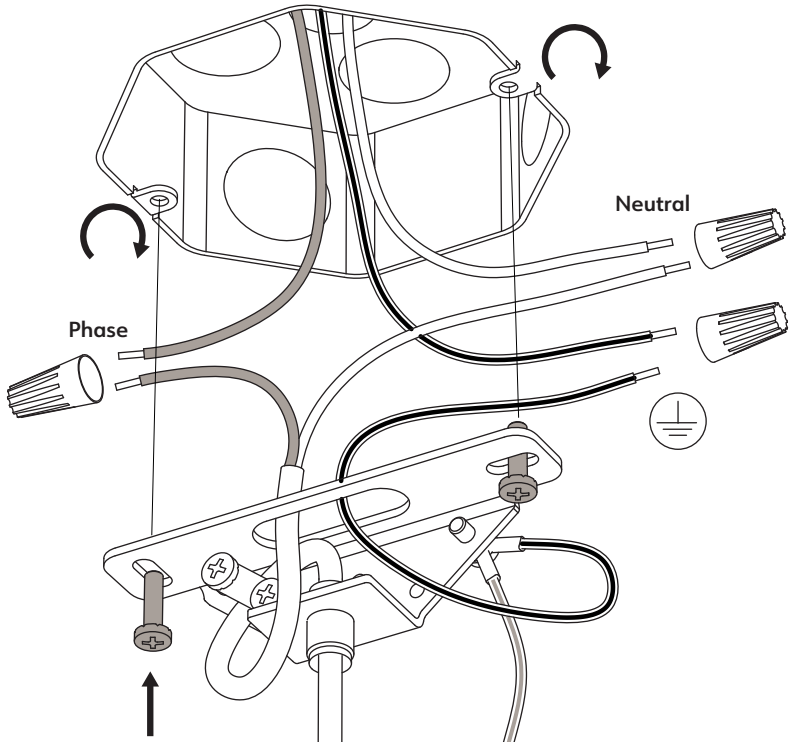
.2





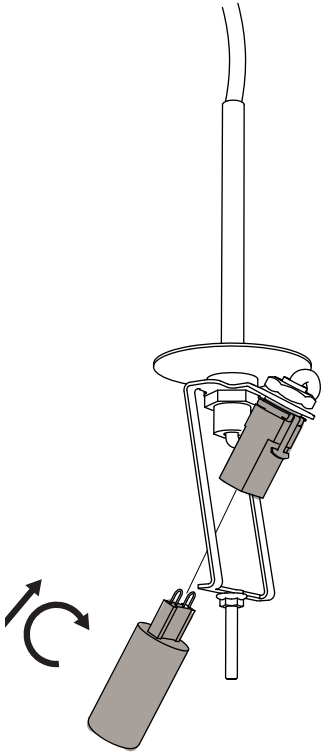
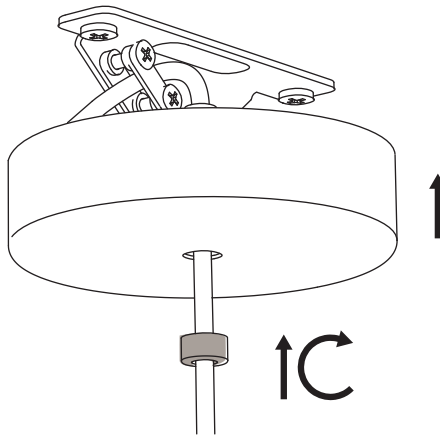
.3

To inspect the electrical connections, remove the canopy enclosure by unscrewing the strain-relief located below it.
Pour inspecter les connexions électriques, retirez l'enceinte de la canopée en dévissant la décharge de traction située en dessous.



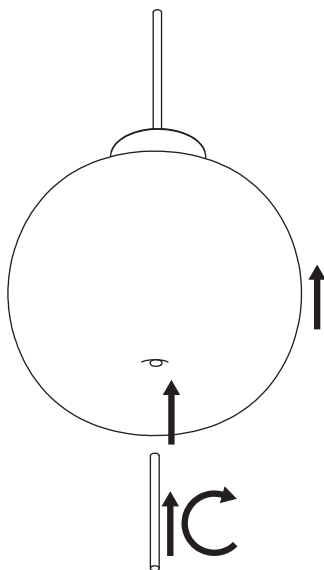
.4

.5



.6

.7



ASSEMBLY INSTRUCTIONS

Disconnect the main voltage.

Plug the power cables of the lamps to the canopy with the following order: ring nuts, canopy cover, bushings.

Set the height of the lamps and lock the cables screwing the cable clamp.

This product must have power supply conductors long enough to reach 150 mm (6 in.) in the outlet box.

Connect the lamp cable to the power leads from the grid.

Fix the canopy to the Junction box.

Fix the canopy cover screwing the ring nuts.

INSTRUCTIONS DE MONTAGE

Débranchez la tension principale.

Branchez les câbles d'alimentation des lampes sur le capot dans l'ordre suivant : écrous annulaires, couvercle du capot, douilles.

Régler la hauteur des lampes et bloquer les câbles en vissant le serre-câble.

Ce produit doit être muni de conducteurs d'alimentation suffisamment longs pour atteindre 150 mm (6po) dans la outlet-box.

Raccorder le câble de la lampe aux fils d'alimentation du réseau.

Fixer le canopée à la boîte de jonction.

Fixer le couvercle de l'auvent en vissant les écrous circulaires.

BULBS, AMPOULES

1x25W max - G9

FEEDING, ALIMENTAZIONE, ALIMENTATION, SPANNUNG, TENSION DE RED

120 V 50/60 Hz

